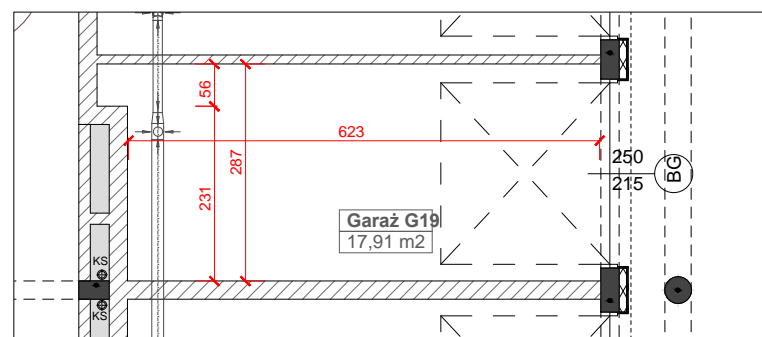




**GARAŻ
G19
17,91m²**



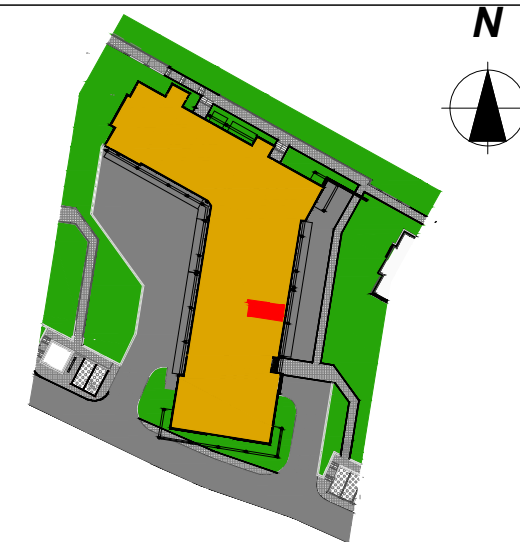
0m 1m 2m 3m 4m 5m

**PRZEZ GARAŻE MOGĄ PRZEBIEGAĆ INSTALACJE TV, WENTYLACJI I KANALIZACJI
NINIEJSZE DANE SĄ POGLĄDOWE I MOGĄ ODBIEGAĆ OD OSTATECZNEGO PROJEKTU REALIZACYJNEGO**

Biuro sprzedaży - Poznań:
ul. Śliska (na terenie budowy)
tel. 509 207 217- Mateusz Szymański
m.szymanski@budnex.pl
tel. 510 215 146 - Damian Mirek
d.mirek@budnex.pl

Biuro sprzedaży - Zalasewo:
ul. Serdeczna 21
tel. 509 207 217- Mateusz Szymański
m.szymanski@budnex.pl
tel. 510 215 146 - Damian Mirek
d.mirek@budnex.pl

Zapraszamy do Biur Sprzedaży
BUDNEX
w Gorzowie Wlkp., Zielonej Górze,
Szczecinie i Dziwnówku.



UL. ŚLISKA



PRO - STUDIO
ul. WOJSKOWA 6/D6
60-790 POZNAŃ

PRO
STUDIO